

Der Kondensatableiter wird über seinen Zulauf (1) an der Stelle angeschlossen, an der das Kondensat entfernt werden muss (Kessel, Filter, Trockner usw.). Im Behälter des Kondensatableiters (2) wird das Kondensat gesammelt. Die Membrane (3) hält den Durchgang auf Grund des auf ihrer Oberfläche ausgeübten Druckes verschlossen. Bei steigendem Kondensat wird der Schwimmer (4) angehoben und bei Erreichen der max. Kapazität löst dieser den elektrischen Steuerkreis des Magnetventils (5) aus, womit der Niederhalter der Membrane (6) angehoben wird. Der Druck auf die Membrane wird somit aus dem Gleichgewicht gebracht, was ein Ableiten des Kondensates ermöglicht, bis dieses wieder auf den niedrigsten Stand gebracht wird. Danach wird der Durchgang erneut geschlossen, ohne dass dabei Luft austritt.

Der integrierte Becherfilter (7) dient zum Zurückhalten von Verunreinigungen, die im Kondensat enthalten sind, so dass ein einwandfreier Betrieb des Ventils auch bei besonders kritischen Anwendungen möglich wird.

Um die Funktion des Kondensatableiters zu kontrollieren, ist es sinnvoll, in regelmäßigen Abständen den Schalter „Test“ auf der Oberseite des Gerätes zu drücken. Sollte keine Ableitung erfolgen, ist eine Wartung erforderlich.

Installation

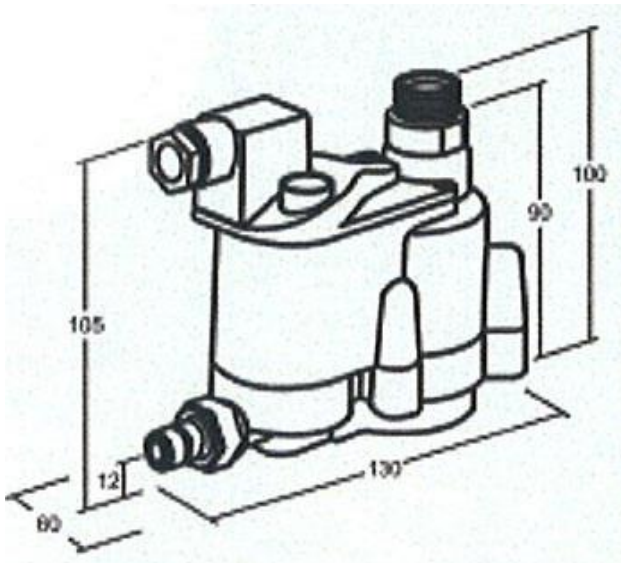
Der Kondensatableiter wird in verschiedenen elektrischen Spannungen geliefert. Die jeweilige Spannung wird auf dem Typenschild des Kondensatableiters angegeben. Vergewissern Sie sich, dass diese Spannung mit der zur Verfügung stehenden Versorgungsspannung übereinstimmt, bevor Sie das Gerät anschließen. Schließen Sie niemals ein Gerät an, ohne dies vorher zu kontrollieren, oder die Spannungen nicht übereinstimmen. Achten Sie darauf, dass die Versorgungsspannung beim Anschluss oder der Demontage ausgeschaltet ist. Beginnen Sie den Einbau mit dem Anschließen des Ableiters an die Kondensatableitstelle des zu entwässernden Gerätes. Benutzen Sie hierfür nur geeignetes Werkzeug, um den Kondensatableiter nicht zu beschädigen.

Damit der Anschluss schneller und leichter durchgeführt werden kann, ist der Kondensatableiter mit einem um 360° drehbaren Anschlussnippel ausgestattet. Das Außengewinde ist mit 1/2" ausgeführt. Verbinden Sie dann den Schlauchnippel des Kondensatableiters mit der Kondensatleitung oder dem Kondensataufbereitungssystem. Der Innendurchmesser des anzuschließenden Schlauches sollte 10 mm betragen. Bitte denken Sie daran, dass laut Wasserhaushaltsgesetz die Ableitung des Kondensats in den öffentlichen Kanal nur nach vorhergehender Aufbereitung erfolgen darf. Damit der Kondensatableiter ordnungsgemäß funktioniert, darf ein Neigungswinkel von +/- 5° nicht überschritten werden. Wird der Kondensatableiter direkt an die Druckluftleitung angeschlossen, müssen Sie hierzu einen Punkt auswählen, an dem sich das anfallende Kondensat sammeln kann.

Steht für die Kondensatableitung kein geeignetes Gefälle zur Verfügung, müssen Sie eine Nebenleitung für den Luftausgleich legen (Luftpendelleitung). Um Bypass-Strömungen zu vermeiden, schließen Sie bitte nur einen Kondensatableiter je abzuleitender Stelle an. Wird für den Anschluss des Kondensatableiters eine flexible Verbindung benutzt, achten Sie bitte darauf, dass keine Knicke entstehen und auch das hier ausreichend Gefälle zur Verfügung steht.

Wartung

Achten Sie vor allen Wartungsarbeiten darauf, dass der Kondensatableiter strom- und drucklos geschaltet ist. Damit der Kondensatableiter ordnungsgemäß funktioniert, überprüfen Sie hierzu täglich seine Funktion über den „Test-“ Schalter. Reinigen Sie den Becherfilter an der Gehäuseunterseite, in dem Sie die Schraube mit geeignetem Werkzeug entfernen. Bauen Sie den Becherfilter dann wieder ein. Achten Sie darauf, dass alle Teile in Ordnung sind und führen Sie eine Dichtigkeitsprüfung durch, bevor Sie das Gerät wieder in Betrieb nehmen.



Spannung	230 V - 50/60 Hz 115 V - 50/60 Hz 24 V ac dc
Anschlussleistung	
Kompressor	10 m ³ /min
Trockner	20 m ³ /min
Filter	100 m ³ /min
Arbeitsdruck	0,2 - 16 bar
Arbeitstemperatur	+1 - +60 °C
Gewicht	350 g

